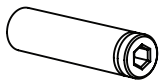
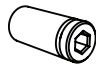


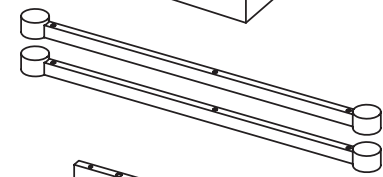
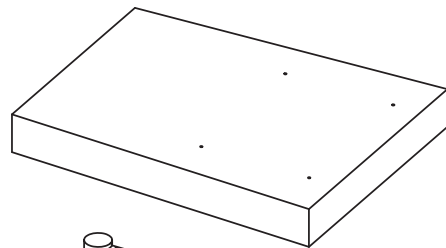
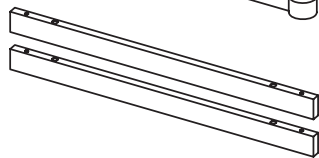


069458

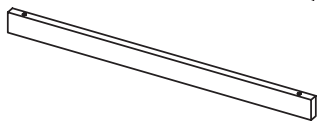
- ① x4 
- ② x6 
- ③ x10 
- ④ x1 



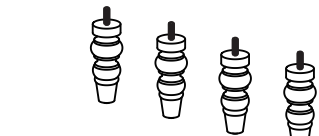
AX1



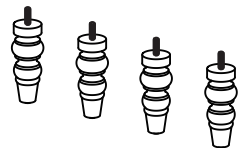
BX2



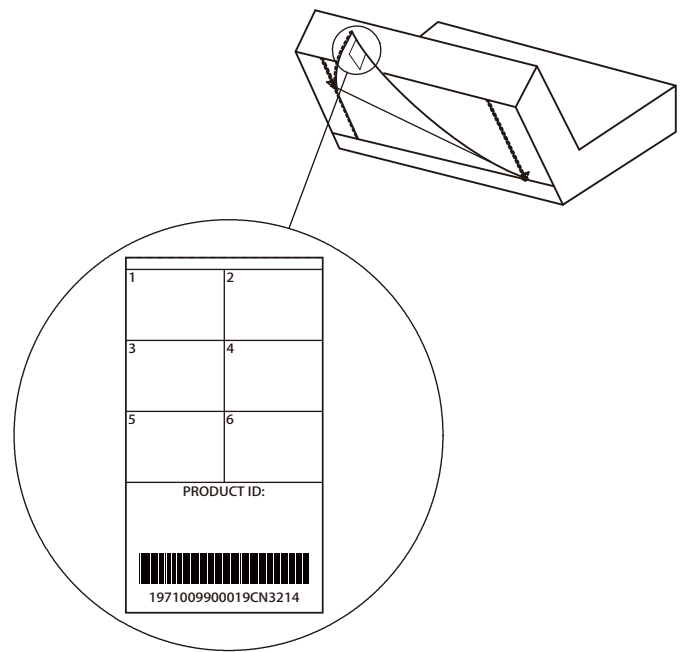
CX2



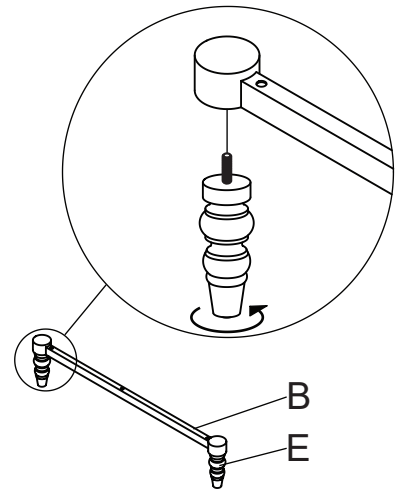
DX1



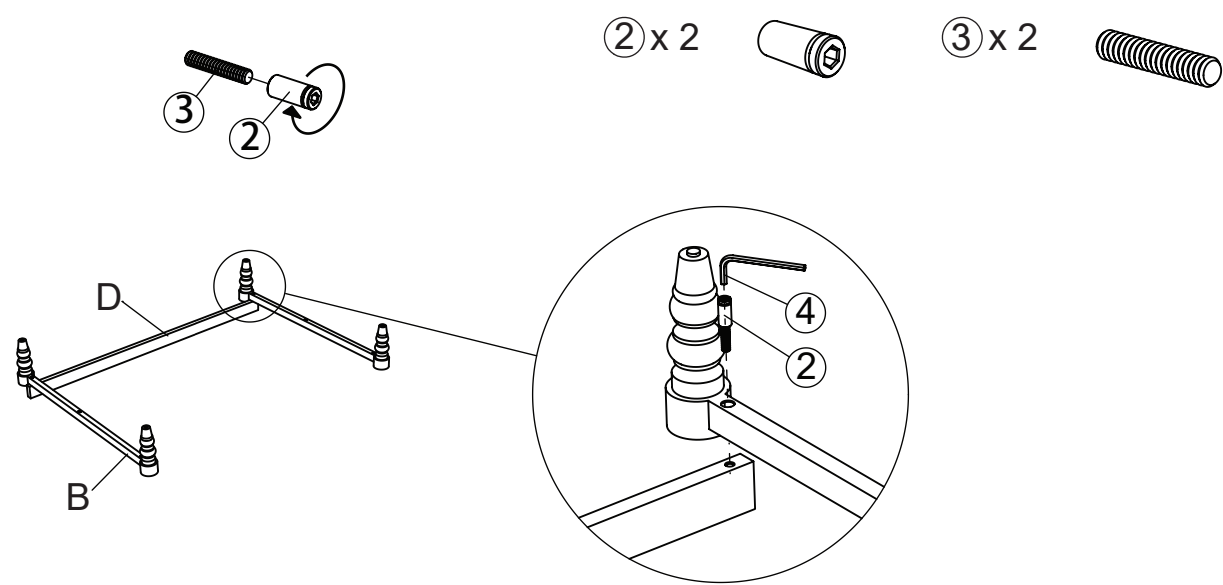
EX4



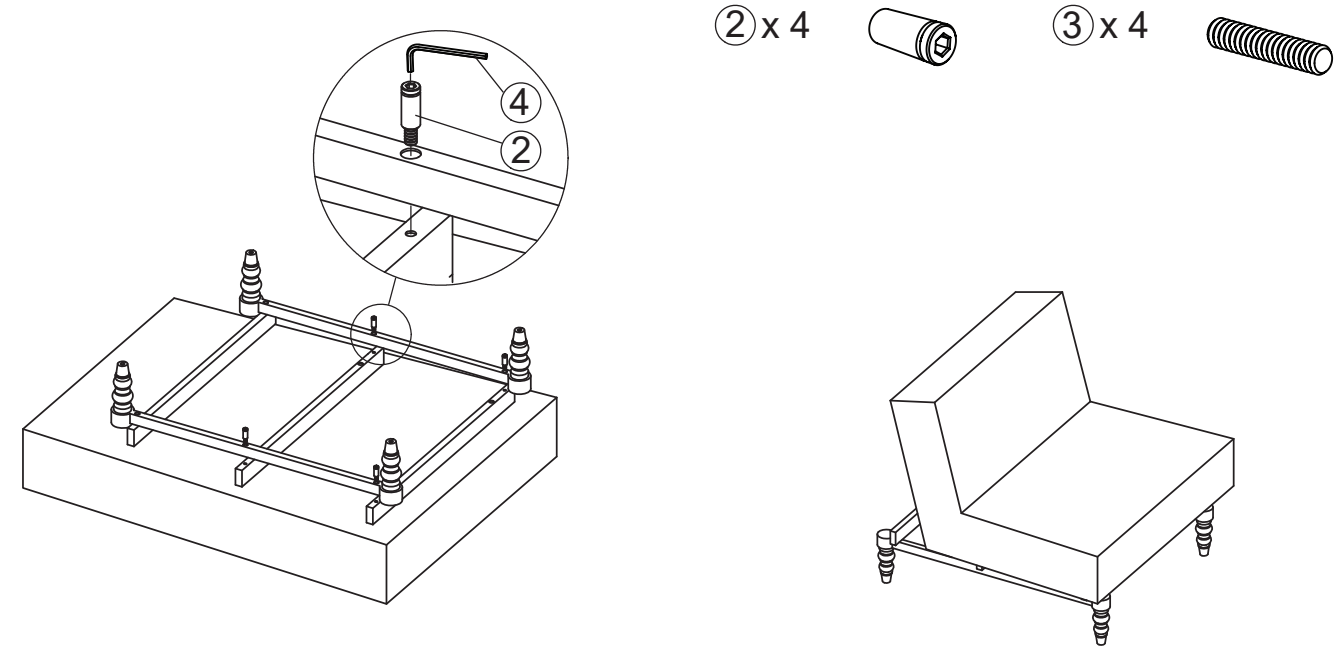
3



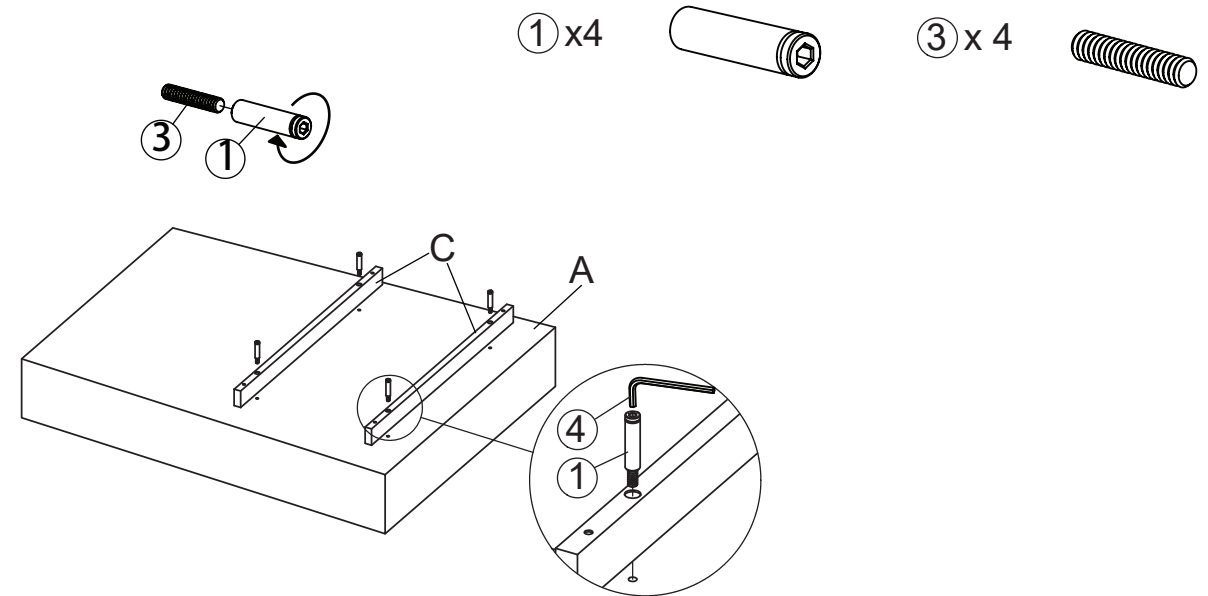
4

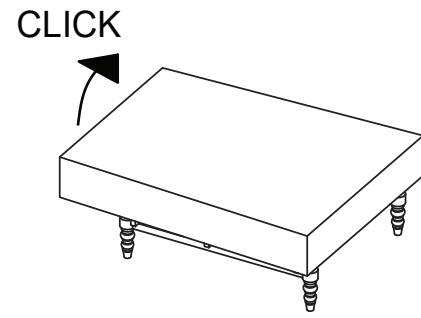


5

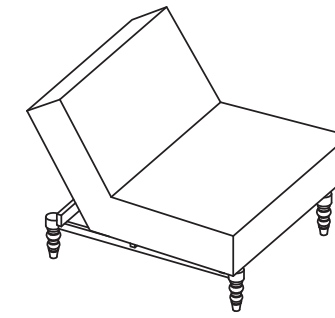


1

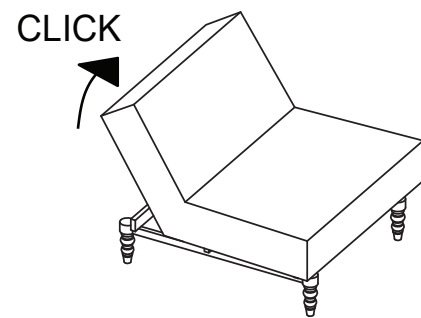




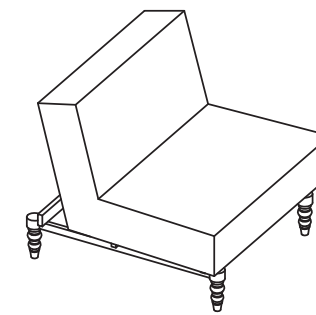
SOVE - SCHLAFEN - SLEEP - DORMIR



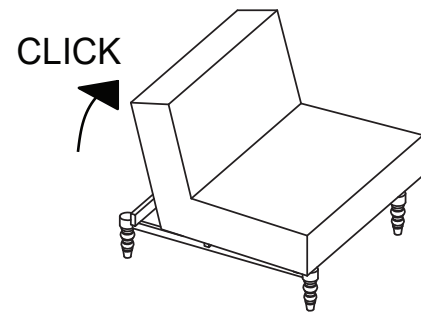
HVILE - RUHE - RELAX - REPOSER



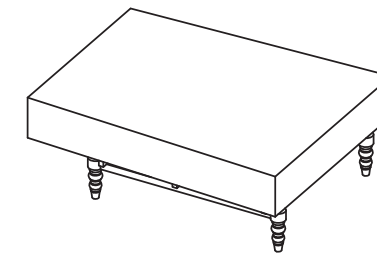
HVILE - RUHE - RELAX - REPOSER



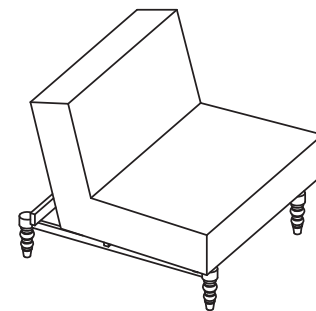
SIDDE - SITZEN - SIT - ASSISE



SIDDE - SITZEN - SIT - ASSISE



SOVE - SCHLAFEN - SLEEP - DORMIR



HVILE - RUHE - RELAX - REPOSER / SIDDE - SITZEN - SIT - ASSISE